



中华人民共和国国家计量检定规程

JJG 177—2003

圆锥量规

Taper Gauges

2003-03-05 发布

2003-09-01 实施

国家质量监督检验检疫总局 发布

圆锥量规检定规程

Verification Regulation of
Taper Gauges

JJG 177—2003
代替 JJG 177—1993

本规程经国家质量监督检验检疫总局于 2003 年 03 月 05 日批准，并自 2003 年 09 月 01 日起施行。

归口单位：全国几何量角度计量技术委员会

主要起草单位：辽宁省计量科学研究院

中国计量科学研究院

本规程由全国几何量角度计量技术委员会负责解释

本规程主要起草人：

邵 晶 （辽宁省计量科学研究院）

石作德 （辽宁省计量科学研究院）

张 恒 （中国计量科学研究院）

参加起草人：

张 明 （辽宁省计量科学研究院）

黄 杨 （中国计量科学研究院）

www.scr.com.cn

目 录

1 范围	(1)
2 引用文献	(1)
3 概述	(1)
4 计量性能要求	(3)
4.1 量规工作面表面硬度	(3)
4.2 量规工作面表面粗糙度	(3)
4.3 塞规形状公差	(3)
4.4 塞规锥角误差	(4)
4.5 塞规尺寸	(5)
4.6 刻线宽度	(5)
4.7 环规尺寸	(5)
4.8 塞规与环规的相配尺寸	(5)
4.9 塞规与环规的研合接触率	(8)
5 通用技术要求	(9)
6 计量器具控制	(9)
6.1 检定条件	(9)
6.2 检定项目	(9)
6.3 检定方法	(10)
6.4 检定结果的处理	(13)
6.5 检定周期	(14)
附录 A 涂色厚度的检定及涂料配制	(15)
附录 B 检定证书内页格式	(16)

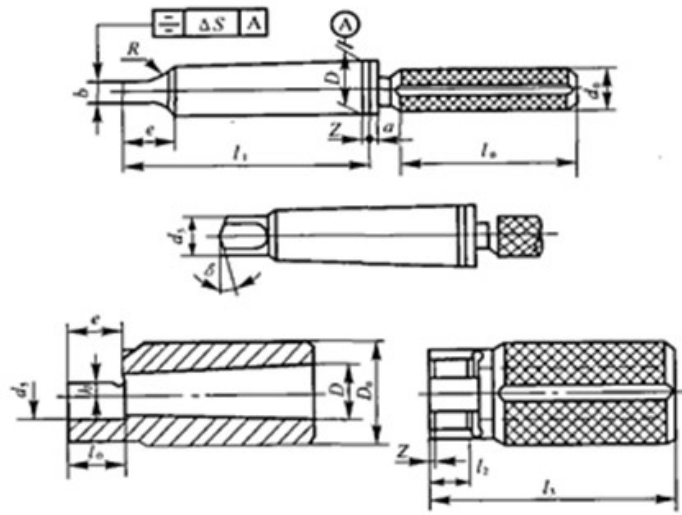


图2 莫氏与公制 B 型

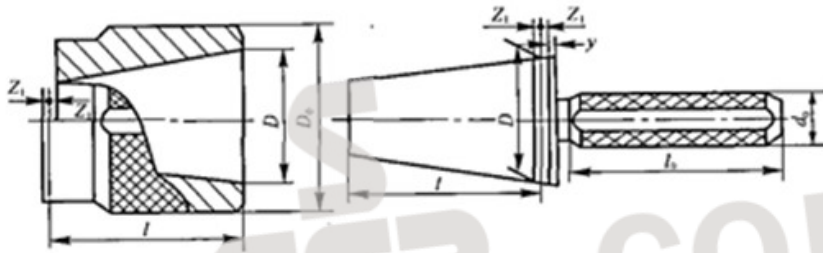


图3 7:24A 型

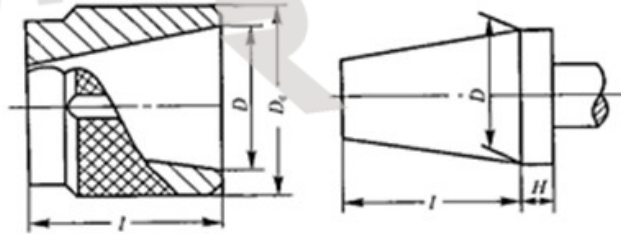


图4 7:24C 型

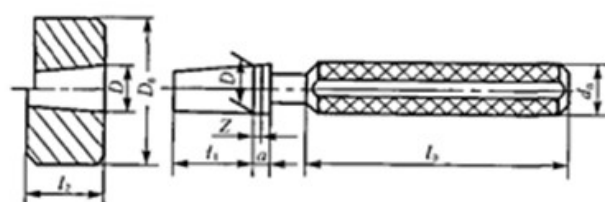


图5 钻夹

4 计量性能要求

4.1 量规工作面表面硬度

一、二等和1、2级量规不低于60HRC, 3级量规不低于58HRC。

4.2 量规工作面表面粗糙度

工作面表面粗糙度 R_a 值应小于表1的规定。

表1 工作面表面粗糙度 R_a μm

量规类型	准确度等级			检验工件圆锥直径的量规
	一等、1级	二等、2级	3级	
圆锥塞规	0.025	0.05	0.1	0.1
圆锥环规	0.05	0.05	0.1	0.2

4.3 塞规形状公差

形状公差包括任一轴向截面内素线直线度公差和任一横截面内圆度公差, 即两者公差不大于表2的规定。

表2 形状公差

 μm

型式	公制		莫氏						公制						
	规格	4	6	0	1	2	3	4	5	6	80	100	120	160	200
准确度等级	一等	—	0.25												
	二等	—	0.30												
	1级	—	0.50						1.0						
	2级	0.5	0.7	0.9	1.3	1.6	1.7								
	3级	1.3	1.6	2.3	3.0	3.6	4.3								
型式	7:24														
规格	30	40	45	50	55	60	65	70	75	80					

表 2 (续)

型式	公制		莫氏						公制					
	4	6	0	1	2	3	4	5	6	80	100	120	160	200
准确度等级	一等	0.25												
	二等	0.30												
	1级	0.5			0.8			1.0		1.2		1.5		
	2级	0.8		1.1		1.3		1.7		2.0		2.6		
	3级	2.0		2.7		3.3		4.0		5.3		6.7		
型式	钻 夹													
	莫氏短锥							贾格圆锥						
规格	B10	B12	B16	B18	B22	B24	0	1	2	33	6	3		
准确度等级	2级	0.5				1.0		0.5						
	3级	1.0				1.5		1.0						

4.4 塞规锥角误差

4.4.1 标准塞规锥角按实际锥角测量, 其测量不确定度不应超过表 3 的规定。

表 3 锥角测量不确定度

 μm

标准塞规	测量不确定度
一等	$U_1 \leq (0.3 + 10/L_p)^* \times 4.85 \times L_p \times 10^{-3} \quad (k=3)$
二等	$U_2 \leq (0.2 + U_1) \quad (k=3)$

注: L_p ——测量长度, mm。

4.4.2 校对塞规的锥角最大允许误差不超过表 4 的规定。

表 4 校对规锥角最大允许误差

型式	公制		莫氏						公制					
	4	6	0	1	2	3	4	5	6	80	100	120	160	200
规格	19	26	43	45	54	69	87	114	162	164	192	220	276	332
L_p/mm	19	26	43	45	54	69	87	114	162	164	192	220	276	332
准确度等级	1	AT_p	μrad	—	—	+10.0	+8.0	+6.3	+5.0	+4.0	+3.2			
		($^\circ$)	—	—	+2.0	+1.5	+1.3	+1.0	+0.8	+0.5				
		AT_{pr}	μm	—	—	+0.5	+0.6	+0.8	+1.0	+0.9	+1.1			
	2	AT_p	μrad	+40.0	+31.5	+25.0	+20.0	+16.0	+12.5	+10.0	+8.0			
		($^\circ$)	+8.0	+6.0	+5.0	+4.0	+3.0	+2.5	+2.0	+1.5				
		AT_{pr}	μm	+0.8	+1.0	+1.1	+1.4	+1.8	+2.0	+2.4	+2.2	+2.8	+2.7	
3	AT_p	μrad	+100.0	+80.0	+63.0	+50.0	+40.0	+31.5	+25.0	+40.0				
	($^\circ$)	+21.0	+17.0	+13.0	+11.0	+8.0	+6.0	+5.0	+4.0					
	AT_{pr}	μm	+2.0	+2.5	+3.0	+2.5	+3.5	+4.5	+5.0	+6.0	+5.5	+7.0	+6.5	

表 4 (续)

型式		7:24																
规格		30	40	45	50	55	60	65	70	75	80							
L_p/mm		44	61	76	95	120	155	193	243	296	381							
准确度等级	1	AT_s	μrad		+10.0		+8.0		+6.3		+5.0		+4.0					
		($^\circ$)	+2.0		+1.5		+1.3		+1.0		+0.8							
	AT_{op}	μm		+0.5		+0.6		+0.8		+1.0		+1.2		+1.5				
	2	AT_s	μrad		+25.0		+20.0		+16.0		+13.0		+10.0					
		($^\circ$)	+5.0		+4.0		+3.0		+2.5		+2.0							
	AT_{op}	μm		+1.2		+1.3		+1.6		+2.0		+2.6		+2.5		+3.0		+3.9
3	AT_s	μrad		+63.0		+50.0		+40.0		+31.5		+25.0						
	($^\circ$)	+13.0		+11.0		+8.0		+6.5		+5.0								
AT_{op}	μm		+3.0		+4.0		+5.0		+6.0		+8.0		+10.0					
型式		莫氏圆锥						贾格圆锥										
规格		B10	B12	B16	B18	B22	B24	0	1	2	33	6	3					
L_p/mm		12.5	16.5	21	29	37.5	47.5	3.5	13.5	19	20.7	20.7	26.3					
准确度等级	2	AT_s	μrad		+50.0		+40.0		+31.5		+25.0		+20.0		+15.0			
		($^\circ$)	+10.0		+8.0		+6.5		+5.0		+4.0		+3.0		+2.0			
	AT_{op}	μm		+0.6		+0.7		+0.9		+1.2		+1.5		+1.8		+2.1		
	3	AT_s	μrad		+125.0		+100.0		+80.0		+63.0		+50.0		+40.0			
		($^\circ$)	+26.0		+20.0		+16.0		+13.0		+10.0		+8.0		+6.0			
	AT_{op}	μm		+1.6		+1.7		+2.3		+2.4		+3.0		+3.5		+4.0		

注：
 1. 锥角最大允许误差 AT_{op} 的数据是根据长度 L_p 给定的，即 $AT_{op} = AT_s \cdot L_p \times 10^{-3}$
 式中： L_p ——测量长度，mm； AT_{op} ——对应测量长度 L_p 上用线值表示的锥角最大允许误差， μm ； AT_s ——用角度值表示的锥角最大允许误差， μrad 或 ($^\circ$)。
 2. 单位 $1\mu rad$ 等于半径为 1m，弧长为 $1\mu m$ 所对应的圆心角。 $5\mu rad \approx 1''$ ； $300\mu rad \approx 1'$ 。

4.4.3 工作塞规的锥角最大允许误差不超过表 5 的规定。

4.5 塞规尺寸

第一条刻线前边缘至端面的距离 l 、 l_1 ；刻线前边缘直径 D ；两刻线间的距离 Z 、 Z_1 ， a ；扁尾尺寸 b 、 e 及其对称度 ΔS 均不超过表 6 的规定。

4.6 刻线宽度

刻线宽度不大于 0.15mm。

4.7 环规尺寸

尺寸 Z 、 Z_1 ；尺寸 e 、 l_0 、 l 、 l_1 、 l_2 、 l_3 ；尺寸 h 均不超过表 6 的规定。

4.8 塞规与环规的相配尺寸

4.8.1 莫氏与公制圆锥量规：用校对塞规或工作塞规检验圆锥工作环规的直径公差时，圆锥工作环规的大端端面应与塞规的大端直径 D 平台标志线前边缘重合，允许有不超过 0.1Z 差距（见图 6）。

表 5 工作塞规锥角最大允许误差

型 式		公 制		莫 氏						公 制									
规 格		4	6	0	1	2	3	4	5	6	80	100	120	160	200				
L_p/mm		19	26	43	45	54	69	87	114	162	164	192	220	276	332				
准 确 度 等 级	1	AT_s	μrad	—	—	± 10.0	± 8.0	± 6.3	± 5.0	± 4.0	± 3.2								
		($^\circ$)	—	—	± 2.0	± 1.5	± 1.3	± 1.0	± 0.8	± 0.5	± 0.5								
	AT_{of}	μm	—	—	± 0.5	± 0.6	± 0.8	± 1.0	± 1.0	± 0.9	± 1.1								
	2	AT_s	μrad	± 40.0	± 31.5	± 25.0	± 20.0	± 16.0	± 12.5	± 10.0	± 8.0								
		($^\circ$)	± 8.0	± 6.0	± 5.0	± 4.0	± 3.0	± 2.5	± 2.0	± 1.5	± 1.5								
	AT_{of}	μm	± 0.8	± 1.0	± 1.1	± 1.4	± 1.8	± 2.0	± 2.4	± 2.2	± 2.8	± 2.7							
3	AT_s	μrad	-200.0	-160.0	-125.0	-100.0	-80.0	-63.0	-50.0	-40.0									
	($^\circ$)	-41.0	-33.0	-26.0	-21.0	-16.0	-13.0	-10.0	-8.0										
AT_{of}	μm	-4.0	-5.0	-6.0	-5.0	-7.0	-9.0	-10.0	-12.0	-11.0	-14.0	-13.0							
型 式		7:24																	
规 格		30	40	45	50	55	60	65	70	75	80								
L_p/mm		44	61	76	95	120	155	193	243	296	381								
准 确 度 等 级	1	AT_s	μrad	± 10.0	± 8.0	± 6.3	± 5.0	± 4.0	± 3.2	± 2.5	± 2.0	± 1.5	± 1.0	± 0.8	± 0.5	± 0.5	± 0.5		
		($^\circ$)	± 2.0	± 1.5	± 1.3	± 1.0	± 0.8	± 0.6	± 0.5	± 0.4	± 0.3	± 0.2	± 0.2	± 0.15	± 0.1	± 0.1	± 0.1		
	AT_{of}	μm	± 0.5	± 0.6	± 0.8	± 1.0	± 1.0	± 1.0	± 1.0	± 1.2	± 1.5	± 1.5	± 1.5	± 1.5	± 1.5	± 1.5	± 1.5		
	2	AT_s	μrad	± 25.0	± 20.0	± 16.0	± 13.0	± 10.0	± 8.0	± 6.0	± 5.0	± 4.0	± 3.0	± 2.0	± 1.5	± 1.0	± 0.8	± 0.5	
		($^\circ$)	± 5.0	± 4.0	± 3.0	± 2.5	± 2.0	± 1.5	± 1.0	± 0.8	± 0.6	± 0.5	± 0.4	± 0.3	± 0.2	± 0.15	± 0.1	± 0.1	
	AT_{of}	μm	± 1.2	± 1.3	± 1.6	± 2.0	± 2.6	± 2.5	± 2.5	± 3.0	± 3.9	± 3.9	± 3.9	± 3.9	± 3.9	± 3.9	± 3.9	± 3.9	
3	AT_s	μrad	± 63.0	± 50.0	± 40.0	± 31.5	± 25.0	± 20.0	± 15.0	± 10.0	± 8.0	± 6.0	± 4.0	± 3.0	± 2.0	± 1.5	± 1.0		
	($^\circ$)	± 13.0	± 11.0	± 8.0	± 6.5	± 5.0	± 4.0	± 3.0	± 2.0	± 1.5	± 1.0	± 0.8	± 0.6	± 0.4	± 0.3	± 0.2	± 0.15		
AT_{of}	μm	± 3.0	± 4.0	± 5.0	± 6.0	± 8.0	± 10.0	± 12.0	± 15.0	± 18.0	± 21.0	± 24.0	± 27.0	± 30.0	± 33.0	± 36.0	± 39.0		
型 式		莫氏短锥						贾格圆锥											
规 格		B10	B12	B16	B18	B22	B24	0	1	2	33	6	3						
L_p/mm		12.5	16.5	21	29	37.5	47.5	3.5	13.5	19	20.7	20.7	26.3						
准 确 度 等 级	2	AT_s	μrad	± 50.0	± 40.0	± 31.5	± 25.0	± 20.0	± 15.0	± 10.0	± 8.0	± 6.0	± 4.0	± 3.0	± 2.0	± 1.5	± 1.0	± 0.8	
		($^\circ$)	± 10.0	± 8.0	± 6.5	± 5.0	± 4.0	± 3.0	± 2.0	± 1.5	± 1.0	± 0.8	± 0.6	± 0.4	± 0.3	± 0.2	± 0.15	± 0.1	
	AT_{of}	μm	± 0.6	± 0.7	± 0.9	± 1.2	± 1.5	± 2.0	± 2.5	± 3.0	± 3.5	± 4.0	± 4.5	± 5.0	± 5.5	± 6.0	± 6.5	± 7.0	
	3	AT_s	μrad	± 125.0	± 100.0	± 80.0	± 63.0	± 50.0	± 40.0	± 30.0	± 20.0	± 15.0	± 10.0	± 8.0	± 6.0	± 4.0	± 3.0	± 2.0	± 1.5
		($^\circ$)	± 26.0	± 20.0	± 16.0	± 13.0	± 10.0	± 8.0	± 6.0	± 4.0	± 3.0	± 2.0	± 1.5	± 1.0	± 0.8	± 0.6	± 0.4	± 0.3	± 0.2
	AT_{of}	μm	± 1.6	± 1.7	± 2.3	± 2.4	± 3.0	± 3.0	± 4.0	± 4.0	± 5.0	± 5.0	± 6.0	± 6.0	± 7.0	± 7.0	± 8.0	± 8.0	± 9.0

表 6 圆锥塞规的基本尺寸

mm

型 式		公 制		莫 氏						公 制						
规 格		4	6	0	1	2	3	4	5	6	80	100	120	160	200	
塞 规	$D \pm IT5/2$	4	6	9.045	12.065	17.780	23.825	31.267	44.399	63.380	80	100	120	160	200	
	$b h8$	—	—	4.05	5.35	6.46	8.06	12.07	16.07	19.18	26.18	32.19	38.19	50.20	62.22	
	$l_1 \pm IT10/2$	23	32	50	53.5	64	81	102.5	129.5	182	196	232	268	340	412	
	ΔS	—	—	0.012	0.015	0.015	0.020	0.020	0.025	0.025	0.030	0.030	0.030	0.040	0.040	0.040
	a (不大于)	2.0	3.0	3.0	3.5	5.0	5.0	6.0	6.0	8.0	8.0	10.0	12.0	16.0	20.0	20.0

表 6 (续)

型式	公制		莫氏							公制					
	4	6	0	1	2	3	4	5	6	80	100	120	160	200	
塞规	e (不大于)	—	10.5	13.5	16.0	20.0	24.0	29.0	40.0	48.0	58.0	68.0	88.0	108.0	
	$Z \pm 0.05$	0.5	1			1.5		2			3				
环规	$h + IT8$	—	2.01	2.66	3.21	4.01	6.01	8.01	9.56	13.06	16.06	19.06	25.06	31.06	
	$l_2 \pm IT11/2$	—	6.5	8.5	10	13	16	19	27	24	28	32	40	48	
	$l_1 \pm IT11/2$	23	32	50	53.5	64	81	102.5	129.5	182	196	232	268	340	412
	$l_3 - IT10$	—	56.5	62	75	94	117.5	149.5	210	220	260	300	380	460	
	l_0 (不大于)	—	10.5	13.5	16.0	20.0	24.0	29.0	40.0	48.0	58.0	68.0	88.0	108.0	
	$Z \pm 0.05$	0.5	1			1.5		2			3				
e (不大于)	—	10.5	13.5	16	20	24	29	40	48	58	68	88	108		
型式	7:24														
规格	30	40	45	50	55	60	65	70	75	80					
塞规	$D \pm IT5/2$	31.750	44.450	57.150	69.850	88.900	107.950	133.350	165.100	203.200	254.000				
	$l \pm IT11/2$	48.4	65.4	82.8	101.8	126.8	161.8	202.0	252.0	307.0	394.0				
	$Z_1 \pm 0.05$	0.4													
环规	$l \pm IT11/2$	48.4	65.4	82.8	101.8	126.8	161.8	202.0	252.0	307.0	394.0				
	$Z_1 \pm 0.05$	0.4													
型式	莫式短锥						贾格圆锥								
规格	B10	B12	B16	B18	B22	B24	0	1	2	3	6	3			
塞规	$D \pm IT5/2$	10.094	12.065	15.733	17.780	21.793	23.825	6.350	9.754	14.199	15.850	17.170	20.599		
	$l_1 \pm IT8/2$	16.0	20.0	26.0	34.0	42.5	52.5	11.5	17.0	22.5	25.7	31.3			
	A (不小于)	3.5		5.0			3.0	3.5		5.0					
	$Z \pm 0.05$	1.0					0.5			1.0					
环规	$l_2 \pm IT8/2$	14.5	18.5	24.0	32.0	40.5	50.5	11.1	16.7	22.2	25.4	31.0			

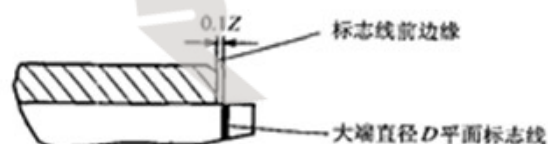


图 6

4.8.2 7:24 圆锥量规: 用校对塞规检验圆锥工作环规的圆锥直径公差时, 圆锥工作环规的圆锥大端端面应与校对规的大端直径 D 平面标志线重合, 允许有不大于 $0.3Z$ 的差距。如果用工作塞规检验, 则圆锥工作环规的圆锥大端端面与第二条 Z 标志线的距离不应小于 Z , 允许有不大于 $1.3Z$ 的距离 (见图 7)。

4.8.3 钻夹圆锥量规: 用校对塞规或工作塞规检验圆锥工作环规的圆锥直径公差时,

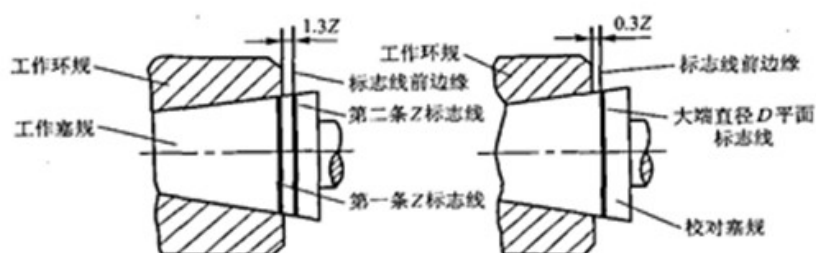


图 7

圆锥工作环规的大端面应与塞规的大端直径 D 平面标志线重合, 允许有 $0.2Z$ 的差距 (见图 8)。

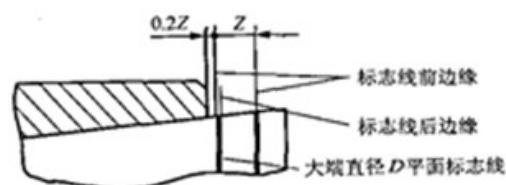


图 8

4.9 塞规与环规的研合接触率

各准确度等级的圆锥工作环规, 用校对塞规检验时, 其研合接触率应达到 90% 以上, 如果采用与工作塞规配对研合时, 则研合接触率应达到 98% 以上, 涂色层厚度不大于表 7 的规定。


表 7 涂色层厚度

工作量规 的用途代号	工作规范 准确度等级	圆锥长度 L/mm				
		$> 6 - 16$	$> 16 - 40$	$> 40 - 100$	$> 100 - 250$	$> 250 - 630$
		涂色层厚度 $t/\mu m$				
G 和 GR	1	—	—	—	0.5	0.5
	2	—	0.5	0.5	1.0	1.5
	3	0.5	1.0	1.5	2.0	3.0

注: G——检验工件的圆锥尺寸和锥角; GR——检验工件的圆锥锥角。

5 通用技术要求

5.1 新制造的量规工作面不应有影响测量准确度的损伤、锈蚀、裂纹等缺陷，刻线应清晰、均匀。

5.2 在非工作面上，应按规定清晰地标出量规的规格、型号、等级、用途代号（工作量规可以省略用途代号）、出厂编号及  标志。

5.3 后续检定和使用中检验的量规工作面不应有影响使用的缺陷。

6 计量器具控制

计量器具控制包括：首次检定、后续检定和使用中检验。

6.1 检定条件

6.1.1 检定室内温度和平衡温度时间见表 8。

表 8 平衡温度时间

准确度等级	温度要求/℃	平衡温度时间/h
一等、1级	20 ± 1	≥ 24
二等、2、3级	20 ± 3	> 4

6.1.2 检定用标准器及其它设备见表 9。

6.2 检定项目

见表 9。

表 9 检定项目及检定用设备

序号	检定项目	检定用标准器 及其它设备	检定类别				
			1等、2等		1级、2级、3级		
			首次 检定	后续 检定	首次 检定	后续 检定	使用中 检验
1	外观	目测	+	+	+	+	+
2	量规工作面表面硬度※	洛氏硬度计	+	-	+	-	-
3	量规工作面表面粗糙度	轮廓仪	+	+	+	+	+
4	塞规素线直线度	轮廓仪、专用检具	+	+	+	+	+
5	塞规横截面圆度	圆度仪	+	+	+	+	-
6	塞规锥角误差	锥度测量仪、锥度 比较仪	+	+	+	+	+
7	塞规第一条刻线前边缘至 端面的距离 l_1 、 l_2 、塞规 刻线前边缘直径 D 、塞 规两刻线间的距离 Z 、 Z_1 、 a 、扁尾尺寸 e	万能工具显微镜	—	—	+	+	-

表 9 (续)

序号	检定项目	检定用标准器 及其它设备	检定类别				
			一等、二等		1级、2级、3级		
			首次 检定	后续 检定	首次 检定	后续 检定	使用中 检验
8	刻线宽度	万能工具显微镜	—	—	+	+	-
9	塞规扁尾尺寸 b 及对称度 ΔS	千分尺百分表	—	—	+	-	-
10	环规尺寸 Z 、 Z_1	万能工具显微镜深度千分尺	—	—	+	+	-
11	环规尺寸 e 、 l_0 、 l_1 、 l_2 、 l_3	万能工具显微镜	—	—	+	+	-
12	环规尺寸 h	百分表	—	—	+	+	-
13	塞规与环规的相配尺寸	—	—	—	+	+	+
14	塞规与环规的研合接触率	检验块和红丹或普鲁士蓝	—	—	+	+	+

注：表中“+”表示必须检定；“-”表示可不检定。

6.3 检定方法

6.3.1 外观

目力观察。

6.3.2 工作面表面硬度

用洛氏硬度计检定。其检定结果应符合 4.1 的要求。抽检按 GB2828—1987《逐批检查计数抽样程序及抽样表》进行。

6.3.3 工作面表面粗糙度

用轮廓仪检定。其检定结果应符合 4.2 的要求。

6.3.4 塞规形状公差

6.3.4.1 素线直线度

对素线直线度不大于 $0.8\mu\text{m}$ 的塞规，用带有气浮工作台的轮廓仪检定。允许用保证准确度的其它方法检定。

对素线直线度大于 $0.8\mu\text{m}$ 的塞规用专用检具检定（见图 9）。检定时，用自准直仪分别在 3 个截面上读数，最大、最小值之差为该素线的直线度。

至少应在 3 条素线上测量，其 3 条素线中的最大值应符合表 2 的规定。

6.3.4.2 横截面圆度

将被检量规放在圆度仪工作台上，固定工作台于某一适当高度。选用适当长度的测杆和尽可能高的放大倍数调整同心，并尽可能使量规的轴线与圆度仪主轴回转轴线夹角

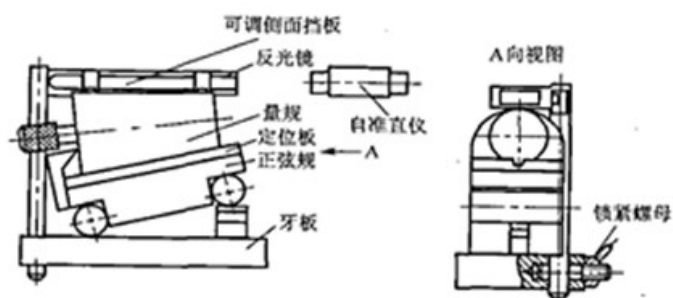


图9 直线度专用检具

γ 为最小, 选用长度为 L_1 的测杆测量 M-M 截面, 用极坐标记录器记录该截面的圆度曲线, 然后换上另一长度为 L_2 的测杆 (仪器的工作台不作任何调整), 对 N-N 截面进行测量, 在同一张坐标纸上, 记录 N-N 截面的圆度曲线。用同心圆样板比较, 测出两截面的圆心坐标 (x_m, y_m) 、 (x_n, y_n) , 用直尺量出两截面的轴向距离 l , 截面的中心距 e 按式 (1) 计算, 则两轴线的夹角 γ 按式 (2) 求出。

$$e = \sqrt{(x_m - x_n)^2 + (y_m - y_n)^2} \quad (1)$$

$$\gamma = \arctan (e/l) \times 10^{-3} \quad (2)$$

两轴线的夹角应满足式 (3):

$$\gamma \leq \arccos \left(1 - \frac{T_f}{2R} \right) \quad (3)$$

式中: T_f ——圆度;

R ——测量半径。

当 $\gamma > \arccos (1 - T_f/2R)$ 时, 应对调整工作台进行调整 (见图 10)。

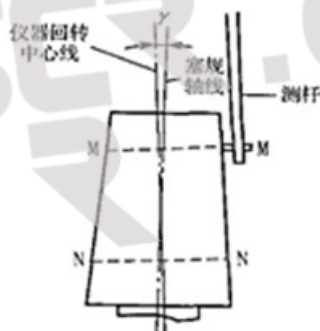


图10

圆度至少应在两个截面上测量, 其两个截面中的最大值应符合表 2 的规定。

6.3.5 塞规锥角误差

6.3.5.1 一等标准塞规、1级校对塞规和1级工作塞规用锥度测量仪 ($U_{90} \leq 0.3''$) 检定。其检定结果不超过表3、表4、表5的规定。

6.3.5.2 二等标准塞规和2级校对塞规以一等标准塞规为标准在锥度比较仪上以比较法检定。在比较仪上检定时,首先将标准塞规放在比较仪的V形架上。并把测量臂的横梁与塞规素线调整平行,按照表4中 L_p 的距离移动两测头,并调整测头使其位于塞规的最高素线上(见图11)。将电感式比较仪的两测头示值分别在“+”和“-”位置上调整为零,然后置于挡板,取下标准塞规,再装上被测塞规,这时电感式比较仪的示值为 A , 则锥角误差 $\Delta\beta$ 按式(4)计算:

$$\Delta\beta = A + \Delta A \quad (4)$$

式中: ΔA ——标准塞规的修正量。

检定结果不超过表3、表4的规定。

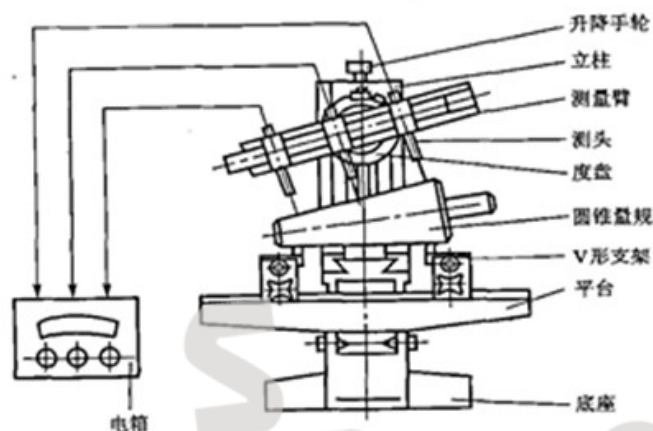


图11 锥度比较仪

6.3.5.3 3级校对塞规和2、3级工作塞规以二等标准塞规为标准在相应准确度的比较仪(或正弦规)上以比较法检定。也允许用保证测量准确度的其它方法检定。检定方法与6.3.5.2相同。其检定结果不超过表5的规定。

6.3.6 塞规尺寸

6.3.6.1 第一条刻线前边缘至端面的距离 l 、 l_1 、扁尾尺寸 e 、塞规两刻线间的距离 Z 、 Z_1 、 a 。

将塞规安装在万能工具显微镜顶尖架上,用影像法检定。其检定结果不超过表6的规定。

6.3.6.2 刻线前边缘直径 D

将塞规安装在万能工具显微镜顶尖架上,用轴切法检定。其检定结果不超过表6的规定。

6.3.6.3 标志线的刻线宽度

将塞规安装在万能工具显微镜顶尖架上，用影像法检定。其检定结果应符合 4.6 的要求。

6.3.6.4 扁尾尺寸 b

用外径千分尺检定，其检定结果不超过表 6 的规定。

6.3.6.5 对称度 ΔS

将塞规安装在顶尖架上，用百分表将扁尾平面校平之后读数，然后将塞规转 180° 再校平，又读数，以两次读数之差作为对称度 ΔS 的检定结果。其检定结果不超过表 6 的规定。

6.3.7 环规尺寸

6.3.7.1 尺寸 Z 、 Z_1

用深度千分尺检定。检定 B 型环规尺寸 Z 时，将环规放在 V 形架上，在万能工具显微镜上用影像法检定。其检定结果不超过表 6 的规定。

6.3.7.2 尺寸 e 、 l_0 、 l_1 、 l_2 、 l_3

将环规放在万能工具显微镜的 V 形架上，用影像法检定。其检定结果不超过表 6 的规定。

6.3.7.3 尺寸 h

将已检定过 b 值的相配塞规与环规紧密接触好后安装在顶尖架上，用百分表测出塞规扁尾平面的距离，以塞规 $b/2$ 的实际值加上或减去此距离，即为环规尺寸 h 的检定结果。其检定结果不超过表 6 的规定。

6.3.8 塞规与环规的相配尺寸

6.3.8.1 莫氏与公制圆锥量规：将塞规与环规研合接触后，目测。其检定结果应符合 4.8.1 的要求。当端面超越了塞规大端直径 D 平台面刻线的后边缘时，即认为圆锥工作环规已达到磨损极限（见图 6）。

6.3.8.2 7:24 圆锥量规：将塞规与环规研合接触后，目测。其检定结果应符合 4.8.2 的要求。当端面超越了校对塞规的大端直径 D 平面标志线的后边缘或距离工作塞规第二条 Z 标志线为 $0.8Z$ 时，即认为圆锥工作环规已达到磨损极限（见图 7）。

6.3.8.3 钻夹圆锥量规：将塞规与环规研合接触后，目测。其检定结果应符合 4.8.3 的要求。当端面超越了塞规大端直径 D 平面刻线的后边缘时，即认为圆锥工作环规已达到磨损极限（见图 8）。

6.3.9 塞规与环规的研合接触率

用专用的涂色层厚度检验块进行检定（检定方法见附录 A）。在塞规圆锥面上，沿轴线方向用红丹或普鲁士蓝（配制方法见附录 B）等分均匀地涂上 3 条长度为 L_p 、宽约 5mm 的直线，将塞规缓缓地放入环规中，使之紧密接触，单向转动，转角不大于 60° ，然后取出塞规，观察其接触情况。以 3 条涂色线的连续接触长度和断续接触长度的总和与 $3L_p$ 的比值百分数作为该量规的研合接触率。其结果应符合 4.9 的要求。

6.4 检定结果的处理

经检定符合本规程要求的圆锥量规，发给检定证书。不符合本规程要求的，发给检定结果通知书，并注明不合格项目。

6.5 检定周期

标准量规检定周期一般不超过1年。工作量规的检定周期根据具体情况确定，一般不超过2年。

www.scr.com.cn

附录 A

涂色厚度的检定及涂料配制

A.1 涂色厚度检定方法

用专用的涂色层厚度检验块进行检定。检验块的凹槽深度一般为 $0.5\mu\text{m}$ 、 $1.0\mu\text{m}$ 、 $1.5\mu\text{m}$ 、 $2.0\mu\text{m}$ 、 $2.5\mu\text{m}$ 、 $3.0\mu\text{m}$ ，凹槽深度公差一般为 $0.2\mu\text{m}$ ，凹槽内平面与支承面的平行度为 $0.1\mu\text{m}$ 。检定时，将检验块的支承面与锥体表面接触处用汽油擦洗干净，然后将检验块紧贴涂有涂料的锥体表面，沿锥体圆周方向慢慢移动（见下图），如果检验块凹面未粘上涂料，则涂色层厚度就小于凹槽深度。

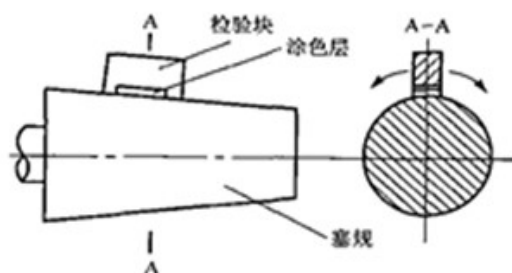


图 A.1

A.2 红丹油性涂料的配制

该涂料是由红丹、20号机油和煤油混合而成。其重量比推荐如下：

红丹：100份；

20号机油：7份；

煤油：3份。

配制方法：将按比例称好的红丹、20号机油和煤油放在钵内研均匀即可使用。若需涂较薄的涂层时，可先用吸湿纸将涂料中的油质吸出来。

注：红丹质量应符合 GB1705《红丹》标准的一级品的规定。

A.3 普鲁士蓝油性涂料的配制

该涂料是由普鲁士蓝和20号机油混合而成。其重量比推荐如下：

普鲁士蓝：10份；

20号机油：15份。

配制方法：将称好的普鲁士蓝和机油放在钵内研均匀即可使用。

附录 B

检定证书内页格式

检定依据文件
计量标准名称
编 号

温度, ℃, 相对湿度 %
标准器有效期
制造商 第 页 共 页

序号	主要检定项目	检定结果
1	表面粗糙度	
2	直 线 度	
3	圆 度	
4	锥角误差	

说明: 证书只对被测件有效。未经检定单位批准, 不得部分复印。

中华人民共和国
国家计量检定规程

圆锥量规

JJG 177—2003

国家质量监督检验检疫总局发布

中国计量出版社出版

北京和平里西街甲2号

邮政编码 100013

电话 (010) 64275360

E-mail jifxb@263.net.cn

北京市迪鑫印刷厂印刷

新华书店北京发行所发行

版权所有 不得翻印

880 mm × 1230 mm 16开本 印张1.25 字数23千字

2003年7月第1版 2003年7月第1次印刷

印数1—2 000

统一书号 155026—1711